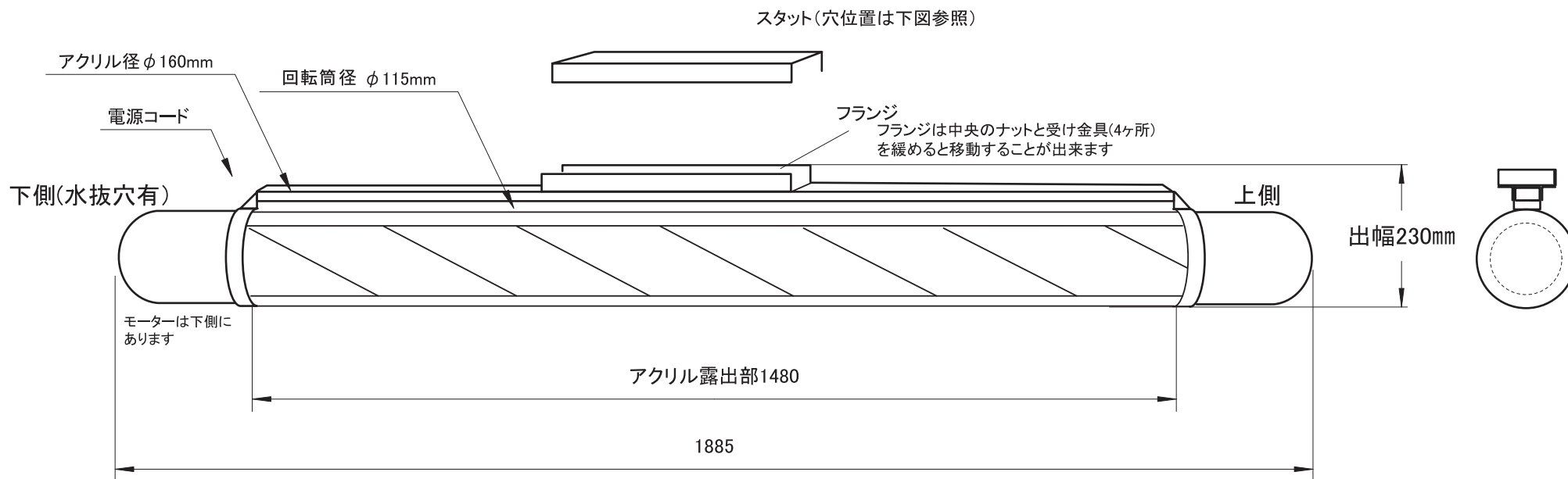
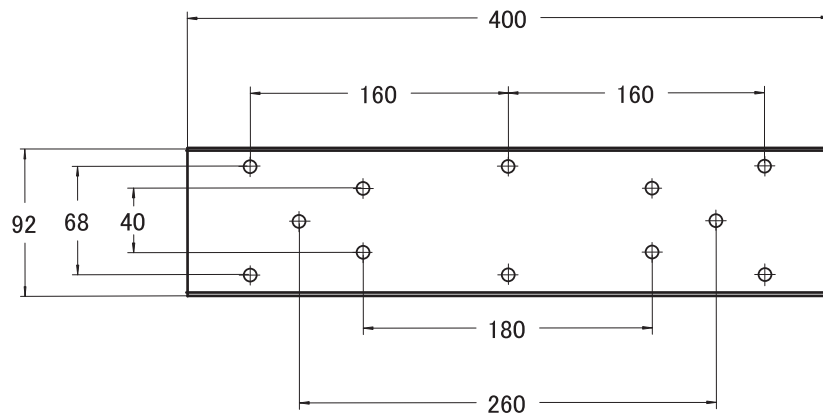


リバティLEブラケット 姿図



リバティ スタット穴位置



※穴はすべて ϕ 8

リバティLEブラケット

寸 法 : H1885 × 直径 ϕ 160 × 出幅230mm
 取付スタート : 93 × 400mm
 照 明 : 看板用LED 40W相当
 モーター : サーボモーター(消費電力17W)
 消費電力 : 41W(モーター含む)
 重 量 : 12kg